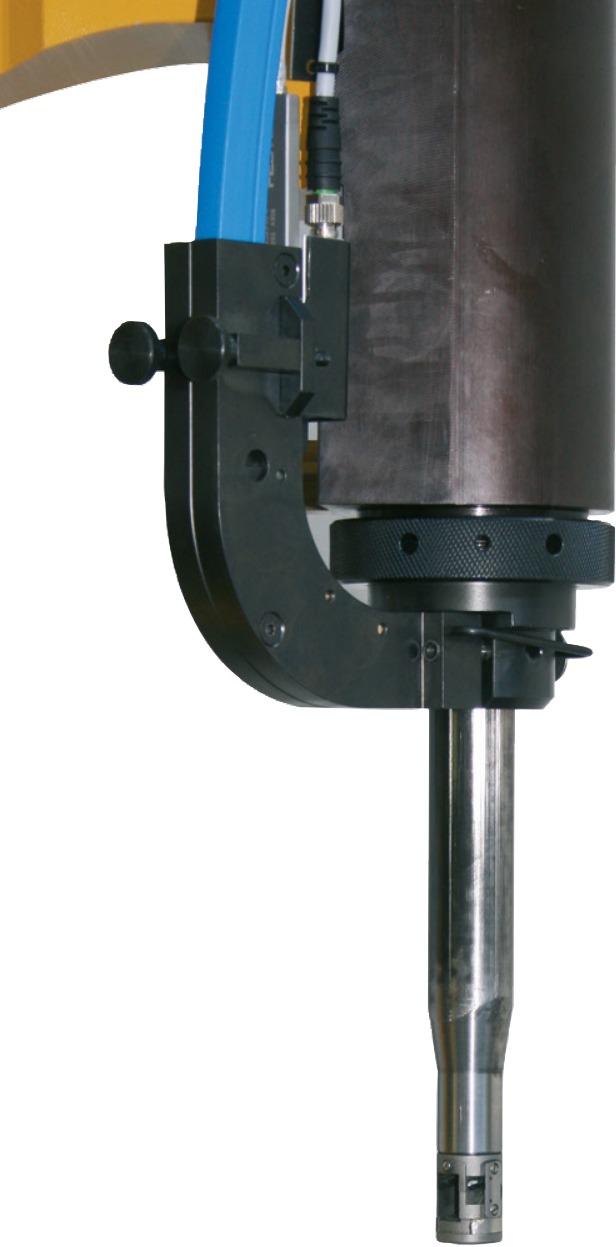




Stanzniettechnik
Self-piercing riveting technique

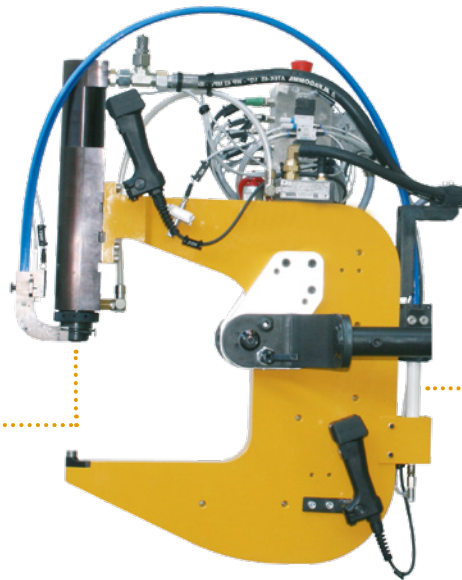


ECKOLD Stanzniet-System

Ein Stanznietsystem mit vielen Vorteilen gegenüber herkömmlichen Systemen. Kurze Taktzeiten, sehr gute Bauteilzugänglichkeit durch kleine Stanznietbügel-Dimensionen, Verarbeitung von Stahl- und Aluminiumnieten sowie unterschiedlichen Nietlängen mit optionalen Umrüstmöglichkeiten zeichnen das System aus.

ECKOLD self-piercing riveting system

A self-piercing riveting system with many advantages opposed to traditional systems. Short cycle times, very good workpiece accessibility due to minimum dimensions of riveting frames, steel and aluminium rivets usable as well as different rivet lengths usable with many optionally adapting possibilities label the system.



Nietmagazin / riveting magazine

Zielbranchen / Target sectors



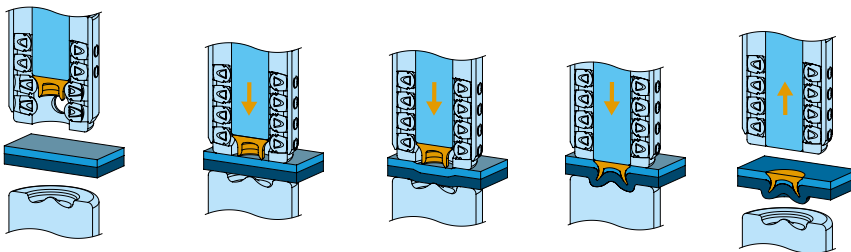
Eckold – Stanznieten / Self-piercing riveting

Eigenschaften und Vorteile

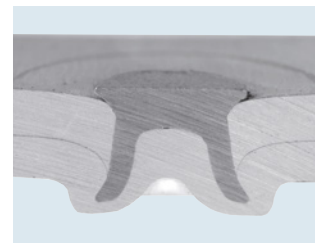
- sehr gute Bauteilzugänglichkeit
- kompakte Bauweise
- Zuführbogen drehbar, feststehender Zuführschlauch, Bügelwechselsystem
- Fügekräfte bis 75 kN
- Tippbetriebsfunktion
- kurze Taktzeiten
- mobile Ausführung, Robotereinsatz in Vorbereitung

Properties and advantages

- excellent component accessibility
- compact design
- feeder unit moveable, feeder hose fixed, frame change system
- joining forces up to 75 kN
- inching function
- short cycle times
- mobile version, use of robots in preparation



Stadienfolge Stanznieten mit Halbhohlstanzniet
Joining phases self-piercing riveting with semi-tubular rivet



Schliffbild Halbhohlstanzniet
Cross-section of a semi-tubular rivet



Touchpanel mit Visualisierung
Touch panel with visualisation



Technische Daten / Technical data

Parameter / parameters

Niet-Nenn Durchmesser / rivet diameter	3.3 mm	5.3 mm
Nietlängen / rivet lengths	4 - 6 mm	4 - 11 mm
Fügekräfte / joining forces	75 kN	
Horizontale Ausladung / throat, horizontal	160 - 450 mm	
Kapazität Nietmagazin / capacity riveting magazine	20 Stück / pcs	

Daten und Fakten

- Gründung 1936
- Produkte in über 100 Ländern im Einsatz
- über 25 Vertriebspartner weltweit
- Vertriebsgesellschaften in Großbritannien, Ungarn, Schweiz, Japan, Tschechien
- Zertifiziert nach ISO 9001:2015

Data and facts

- Founded 1936
- Products in more than 100 countries in use
- More than 25 sales partners worldwide
- Sales companies in Great Britain, Hungary, Switzerland, Japan, Czech Republic
- Certified according to ISO 9001:2015

Service von A-Z

- Kompetente Beratung
- Machbarkeitsstudien, Versuche und Bemusterungen
- Projektierung und Konstruktion
- Umfangreiches Standard-Produktprogramm von mobilen und stationären Geräten und Maschinen
- Individuelle Fertigung von mobilen und stationären Maschinen
- Vor-Ort-Service wie Inbetriebnahme und Schulung
- After-Sale-Service

Service from A-Z

- *Professional consultation*
- *Feasibility studies, supply of test and trial samples*
- *Project and construction*
- *Extensive standard program of mobile and stationary machines*
- *Individual manufacturing of mobile and stationary machines*
- *On-site service including commissioning and training*
- *After-sale service*



Eckold GmbH & Co. KG

D-37444 St. Andreasberg
Germany
Tel.: +49 5582 802 0
Fax: +49 5582 802 300
www.eckold.de
info@eckold.de

Eckold AG

Rheinstrasse 8
CH-7203 Trimmis
Switzerland
Tel.: +41 81 354 127 0
Fax: +41 81 354 120 1
www.eckold.com
info@eckold.ch

Eckold Limited

15 Lifford Way
Binley Industrial Estate
GB-Coventry CV3 2RN
Great Britain
Tel.: +44 24 764 555 80
Fax: +44 24 764 569 31
www.eckold.de
sales@eckold.co.uk

Eckold Kft.

Németh László János u. 35.
HU-9026, Győr
Hungary
Tel.: +36 70 943 311 8
www.eckold.hu
info@eckold.hu

Eckold Corporation

2220 Northmont Parkway, Suite 250
US-Duluth GA 30096
USA
Tel.: +1 770 295 0031
Fax: +1 678 417 6273
www.eckold-lutz.com
info@eckold-lutz.com

Eckold & Vavrouch spol. s.r.o.

Jilemnickeho 8
CZ-61400 Brno
Czech Republic
Tel.: +420 5 452 418 36
Fax: +420 5 452 418 36
www.eckold.cz
eckold@volny.cz

Eckold Japan Co. Ltd.

2-14-2 Maihara-higashi
274-0824 Funabashi-shi,
Chiba pref.
Japan
Tel.: +81 47 470 240 0
Fax: +81 47 470 240 2
www.eckold.co.jp
info@eckold.co.jp

ivemo 
INNOVATIV ▲ VERBINDEN ▲ MONTIEREN
ivemo Systemtechnik e.K.
D-74426 Bühlerzell
+49 7974 9118600
mail@ivemo.de
www.ivemo.de 
Vertriebspartner